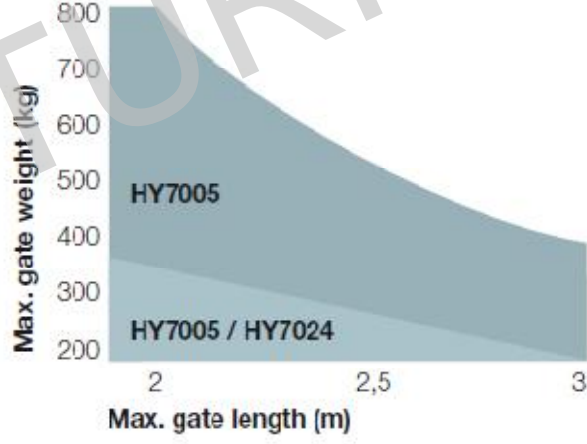
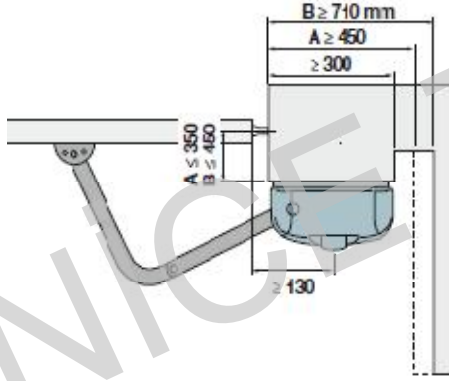


HYPO 7005 TEKNİK ŞARTNAME



- n Tek kanat genişliği 3 m.ye kadar olan kapılarda kullanılır.
- n Kanat genişliği azaldıkça taşıma kapasitesi artar.
- n Çalışma hızı 1,7 rpm.



Teknik Özellikler

Kod	HY7005
Enerji girişi	230 VAC
Çektiği akım	1,2 A
Güç	250 W
Hız	1,7 rpm
Tork	400 Nm
IP	43
Çalışma sıcaklığı	- 20 -- +50
Ölçüler	350x165x242
Ağırlık	13 kg

NİCE TÜRKİYE